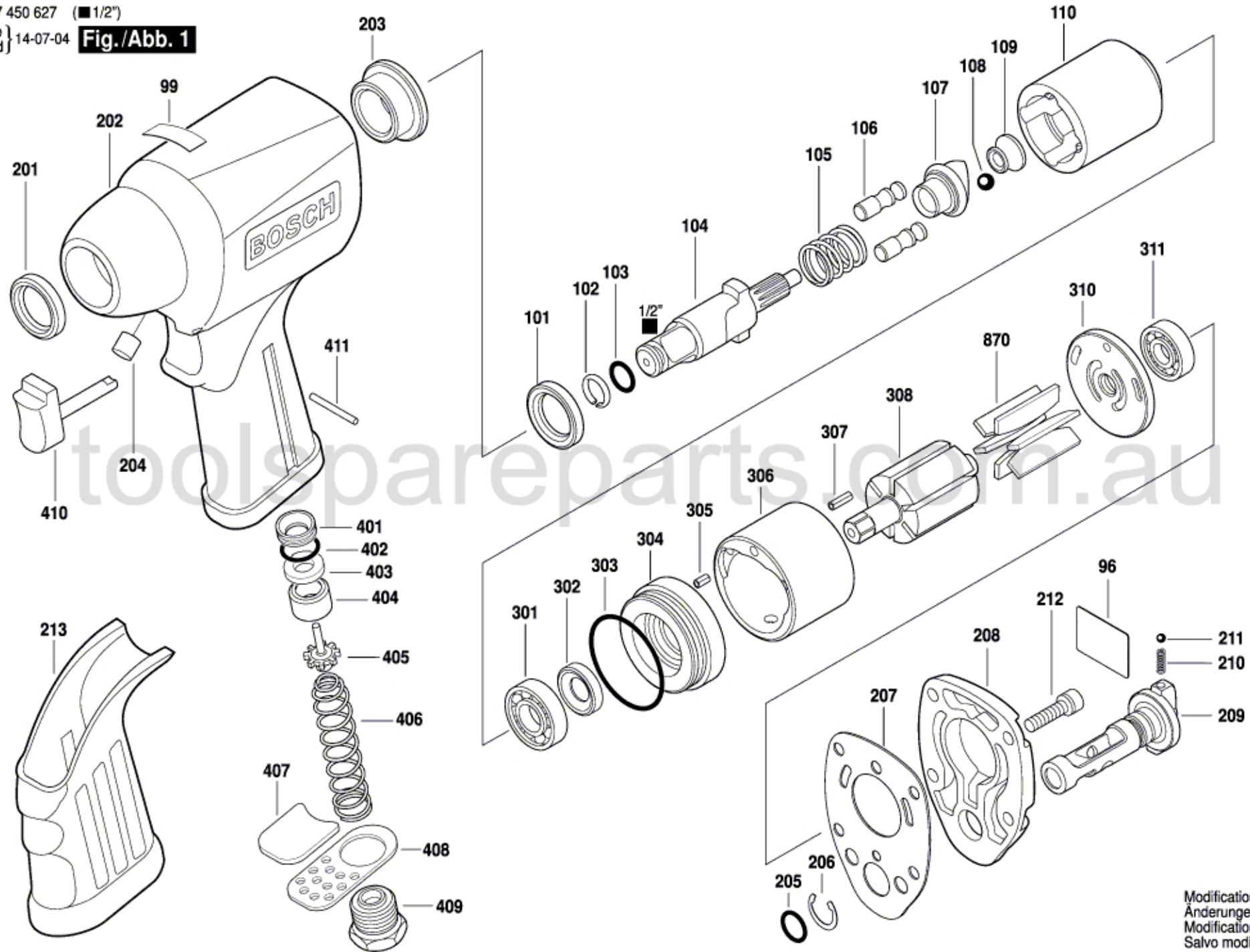


0 607 450 627 (■ 1/2")

Issue } 14-07-04 Fig./Abb. 1  
Stand }



Modifications reserved  
Änderungen vorbehalten  
Modifications réservées  
Salvo modificaciones